



华润燃气
China Resources Gas

LEAN

华润燃气控股有限公司 | China Resources Gas Group Limited

May 2014
精益管理半月刊
精益管理办公室

2014年5月刊(下半月刊)

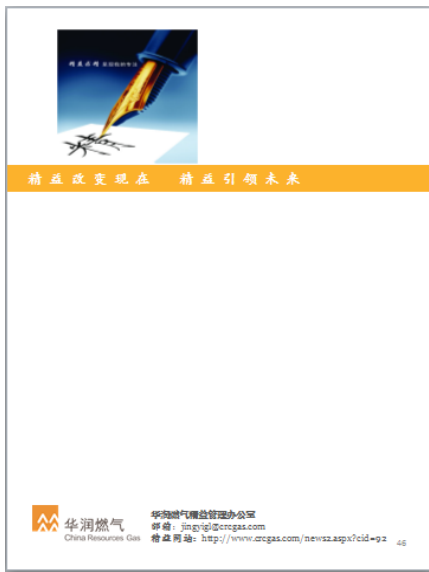
精益求精 呈现我的专注



推 | 动 | 精 | 益 | 管 | 理



实 | 现 | 内 | 涵 | 增 | 长



目录

亮点聚焦	3
指标完成情况	6
总部动态	7
大区动态	8
成员公司动态	10
Kaizen天地	21
基层传讯	25

主办：华润燃气精益管理
办公室

承办：南京大区

供稿：各大区、各成员公司



华润燃气集团高级副总裁朱锺坤莅临苏州公司，听取苏州公司关于安全及精益管理两方面的专题汇报。-----P18



福州公司举行首期学标杆-精益管理大讲坛讲座，由华润燃气集团专家万云担任主讲。华润燃气营运部总经理吴永、福州公司副总经理陈秋、副总经理张斌、总经理助理杨立新等参加了此次讲座。-----P15



云贵大区执行总经理韩文臣协同管理团队确定了“学标杆、班组安全建设、精益管理工作”三驾马车并驾齐驱、同时推进的工作策略。-----P8



辽宁&黑吉大区召开学标杆、精益管理黄带培训会，通过培养一批精益黄带，整体推动学标杆、精益管理工作的开展。-----P9



南京工程公司总经理徐国平参与精益管理“快递游戏”，分享参与其中的感受，并要求公司各层面的人参与并真正融入精益管理中。-----P10



成都工程公司总经理黄涌生参与团队建设及精益、对标培训活动座谈活动。-----P12



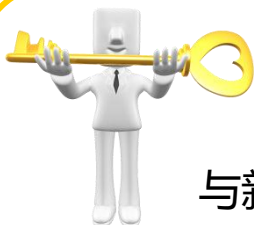
厦门公司每周二、周四18:00—20:00组织开展二期精益绿带转训工作，继续深化公司内训师、内训员队伍的精益管理知识，推动精益管理工作的深入开展。-----P16



襄阳公司孙莉总、周平总、蔡俐娜总对“提高工商业用户开发速度”项目进行阶段评审。-----P17



成都公司贾朝茂董事长、车德臣总经理、贾旭东副总经理等高管、公司中层管理人员等参加精益管理学习日活动，由贾朝茂董事长分享学标杆及精益管理体会，车德臣总经理介绍学标杆指引。-----P20



精益之道：终极答案在乎客户

海城公司总经理 杨雨晨

与新老客户面对面，袒露的是我们的真心诚意，严格秉持“以客户为导向”的服务理念，持续深耕细作，运用精益工具与方法，优化工作流程、不断完善老用户开发工作存在的问题，不断赢得客户信任满意，从而促进公司内涵式增长。-----P25



“今夜准备打仗”你准备好了吗？

海城公司总经理 杨雨晨

时刻把岗位当战场，改进工作作风，加大监管力度，强化执行力水平，从源头管理入手，着力加强精益管理，以“今夜准备打仗”的姿态投身于工作中，不断激发员工的斗志，促进新的经济增长点，不断创造出一个个奇迹！-----P27

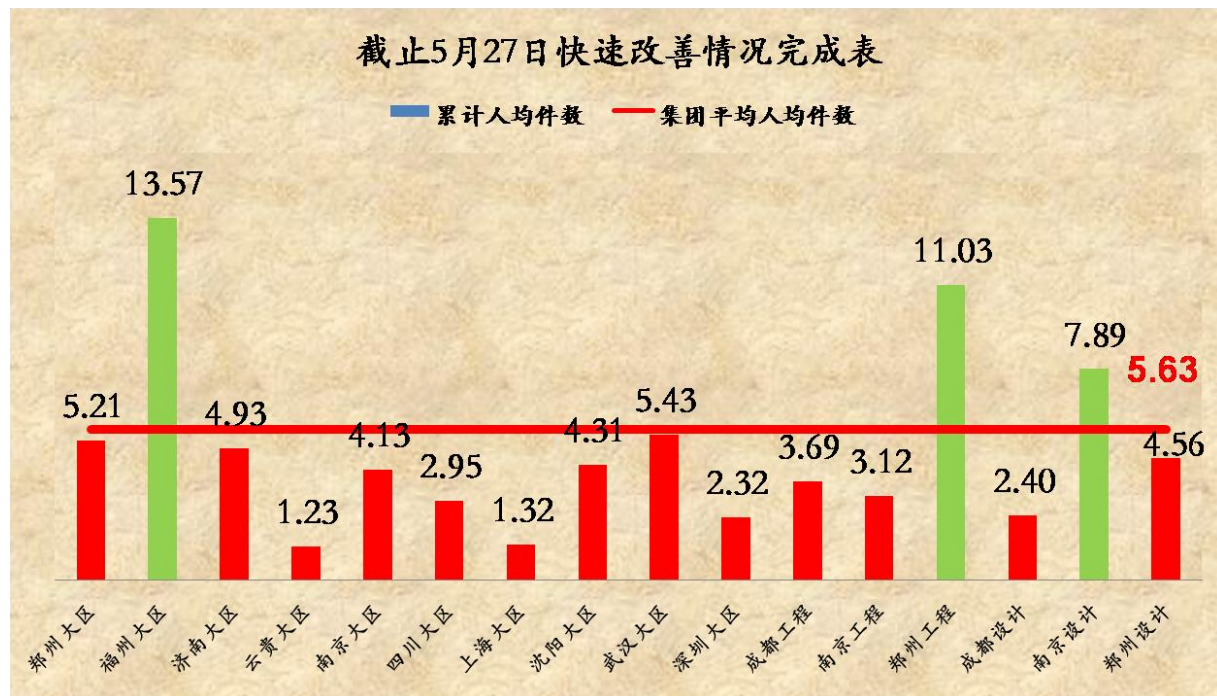
半月报提报情况

大区及区域公司	1月16日	2月1日	2月16日	3月1日	3月16日	4月1日	4月16日	5月1日	5月16日	6月1日	准时上报	迟报	未上报
成都大区	●	●	●	●	●	●	●	●	●	●	4	5	1
福州大区	●	●	●	●	●	●	●	●	●	●	10		
济南大区	●	●	●	●	●	●	●	●	●	●	8	2	
昆明大区	●	●	●	●	●	●	●	●	●	●	8	2	
南京大区	●	●	●	●	●	●	●	●	●	●	8	2	
上海大区	●	●	●	●	●	●	●	●	●	●	10		
郑州大区	●	●	●	●	●	●	●	●	●	●	10		
沈阳大区	●	●	●	●	●	●	●	●	●	●	8	2	
深圳大区	●	●	●	●	●	●	●	●	●	●	2	6	2
武汉大区	●	●	●	●	●	●	●	●	●	●	5	5	
成都工程	●	●	●	●	●	●	●	●	●	●	7	1	2
成都设计	●	●	●	●	●	●	●	●	●	●	9	1	
南京工程	●	●	●	●	●	●	●	●	●	●	8	2	
南京设计	●	●	●	●	●	●	●	●	●	●	10		
郑州工程	●	●	●	●	●	●	●	●	●	●	10		
郑州设计	●	●	●	●	●	●	●	●	●	●	10		

注：以上统计情况如有疑问，请与总部精益办联系核实修改。

快速改善整体情况

截止5月27日共开展快速改善项目141696项。





5月23日-24日，华润燃气精益管理课件评审会在厦门公司召开，评审会议由华润燃气集团营运部陈涛经理主持，华润燃气集团营运部总经理吴永、人力资源部经理赵允胜、各大区精益管理绿带、各大区精益管理课件汇报人员、厦门公司部分内训师及内训员参加了评审会议。福州大区精益管理联络人、人力资源助理陈文杰对集团各位领导的到来表示欢迎，随后，参会人员认真听取了课件汇报人的试讲，并对试讲情况作出点评。试讲结束后，参会人员分组对课件内容进行研讨，并给出修改建议。同时，厦门公司分享了《厦门公司精益管理第一季度季度评价报告》。

5月27日-30日，集团精益办协同总部相关部室启动标杆加气站的调研工作。





江苏、安徽大区

无锡公司协助大区精益办完成大区内首批黄带（内训师）转训工作，大区首批精益黄带正式结业。



云贵大区

5月6日，在大区执行总经理韩文臣的组织下，大区高管及成员公司各部门负责人一起商议确立了“学标杆、班组安全建设、精益管理工作”并驾齐驱、同时推进的工作策略，初步拟定了相关的工作推进办法，并确定了昆明华润燃气有限公司为策略试点公司。





辽宁&黑吉大区

5月17-19日，辽宁&黑吉大区召开“学标杆、精益管理黄带培训会”，邀请营运部陈涛经理、郑州公司侯凤林、张琼娜绿带对各成员公司精益联络人、项目负责人等70余人进行深入指导，培养一批大区精益黄带，整体推动学标杆、精益管理工作的开展。

大区精益办根据2014年各公司精益项目将参训人员分为6组，为每组设定研讨课题。营运部陈涛经理对参训人员进行倡导者培训，侯老师结合优秀案例讲授DMAIC各环节流程、工具，通过三天的培训，各组都能充分应用DMAIC思路和方法输出项目成果。

通过参训者现场感悟、交流，大家迅速从“有意识无能”向“有意识有能”过渡，大区精益办要求黄带将所学所获转训给所在公司全员，促进精益项目落地，增强全员精益理念。



南京工程公司

5月19日，南京工程开展了别开生面的“快递公司”游戏，游戏由公司新的内训师主持，公司从一把手到一线员工参与其中。

游戏结束后，徐国平总经理做了简短的总结，他先从自己的角色谈了参与这个游戏的感受，他说这个游戏让我们所有的员工从自己本身的岗位脱离，总经理做了最基层的工作，基层员工做了中高层甚至是总经理的工作，让大家有了新的感受，也了解了其他岗位的职责，更能在今后的工作中互相支持。徐总希望以后能经常开展这种活动，让公司所有层面的人员都能参加，让精益管理真正的融入到大家工作生活中。



5月28日，精益绿带蔡峥峥和推进项目团队成员来到了苏州，在现场启动了“标准化项目部建设”精益项目，4月份时在公司已经开展了精益项目的启动会，此次的现场启动大会让一线员工更直接的了解精益管理工作，会上同时特邀苏州司精益绿带范小渝为项目做指导，并互相分享了两家公司的精益管理工作。





郑州设计公司

5月16日-17日，公司艾亮助总带队，由精益办、技术质量部、设计二所一行四人到东北分院开展技术、精益管理等方面的帮扶。

公司精益联络人王利芬为分院全体人员对精益管理工具的使用方法和实际应用进行了认真细致的讲解，同时对分院办公场所的快速改善提出意见和建议。

设计二所吴俊杰总工和贾泰州工程师对门站、调压站的设计要点进行分享交流，提出在场站设计中节约用地的要求，并进行合理设置阀门、仪表、主要设备选型等方面的经验分享。



王利芬对居民用户设计要点进行分享，对优化设计图纸、结合用户厨房进行室内合理布局等方面进行交流。

接着，分院精益管理联络员代表分院员工，就分院精益管理工作开展中的心得体会做了发言。最后，艾总做了关闭讲话。会议强调，**精益不是“省钱”的运动，而是花钱的艺术。精益管理的核心就是要学习精益思想，要从心开始，打造精益企业。**

成都工程公司

5月16日，公司总经理办公室与精益管理办公室携手组织了一次“团队建设及精益、对标培训”的活动。活动通过一次次的游戏，生动、形象的让员工深刻体会到团队建设的重要性以及精益思想在工作、生活中的应用。



江宁公司

5月20日，公司车用气事业部笪志鹏经理组织分享了“提高工商业用户快速开发速度”精益项目交流分享，讲解了小型工商用户从现场勘查、基础资料查询、初步设计及概算报价到合同签订整个工作流程。





郑州公司

5月17日-19日，郑州大区精益绿带、集团2013年优秀精益项目——降低供销差率项目主要成员侯凤林、张琼娜应邀到海城公司，对沈阳&黑吉大区精益管理黄带，进行了为期3天的精益管理知识培训和项目辅导。



5月29日，郑州公司精益办按照《积分奖励管理办法》相关规定，完成公司2014年第一季度的积分奖品兑换工作，共兑换了13745分，奖励范围基本覆盖了全体员工。此次积分兑换更加激发了员工参与持续改善的积极性，有利于培养员工的改善意识。





阳泉公司

公司人力资源部、总经理办公室共同组织开展了学习日活动。会上，播放了《我的kaizen我做主》微电影，展示了华润燃气半月报公司十大优秀kaizen等，将精益的影响悄悄的、持续不断的在公司部门进行着。



内审部、财务部共同组织学习了精益跬步行动项目，对集团精益管理重点文件进行了宣贯，要求两个部门对标学习寻找工作差距，并用精益思想解决问题，快速高效地完成工作任务。





安阳公司

5月16日下午，安阳公司工程部员工召开全员参与精益管理提案上报动员计划专题会议，张常胜副总莅临会议，唐朝明经理主持会议。张常胜副总强调在工程实际中存在很多Kaizen提案的题材，要求大家通过精益管理实践活动，将工程部的工程管理水平尽快提升到新的高度。

会议通过给所属20个施工队伍和监理下达Kaizen提案指标，旨在充分挖掘一线潜能，广泛利用资源，收集精益提案素材，解决实际问题，提高管理水平。



福州公司

5月21日，福州公司举行首期学标杆-精益管理大讲坛讲座，讲座邀请华润燃气集团专家万云担任主讲。华润燃气营运部总经理吴永、福州公司副总经理陈秋、副总经理张斌、总经理助理杨立新、精益管理办公室、各部室精益管理分管领导、联络人参加了此次讲座。





厦门公司

5月21日晚，厦门公司精益管理办公室组织开展二期绿带转训工作，本次培训邀请了集团营运部陈涛经理、刘关卿经理参加，陈文杰总经理助理、全体内训师、部分内训员和自愿参加的同事参加了培训。

课上，精益管理绿带杨斌带领学员们回顾了近期的学习内容，并讲解了流程能力分析、P值假设检验等相关内容。课程结束后，陈涛经理提出厦门公司要继续深化精管理专业培训，同时对厦门公司精益管理转训工作给予了充分肯定。



昆明公司

5月20日内审部邀请了大区精益管理负责人宣稳荣副总经理参加部门精益管理培训，会上宣总对公司整个精益管理工作做了简要介绍，指出：

平时大家已经做了很多精益管理工作，优化了工作路径，提高了工作效率，节约了公司成本，但没在精益管理提报系统中及时提报，要求大家在平时工作中有好想法、好措施要及时上报系统，方便公司其他员工学习，带动公司的不断发展。



武钢公司

5月14日，客服部针对精益管理项目--提高增值服务收入水平，组织小组成员对项目进行定义，对增值服务项目进行统计并归纳，对各项增值服务收入相关增值服务流程进行梳理。会上展示了项目阶段成果，并对精益管理项目今宵小组分析研讨，成立了提高增值服务“余额宝”小组。



襄阳公司

5月23日襄阳公司由孙莉总牵头，周平总、蔡俐娜总及“提高工商用户开发速度”项目的相关10个部室的部门负责人，对项目进行了阶段评审。

会上应用了头脑风暴，群策群力等方法，进行流程观察及失效模式分析等，提出新的建议，提出更多改善机会，并对下一步项目的开展做出要求。



苏州公司

5月23日，集团高级副总裁朱锺坤莅临苏州公司指导工作，朱总听取了安全以及精益管理两方面的专题汇报。朱总亲自莅临指导体现了集团对于安全及精益管理的高度重视，同时也体现了华润燃气落实精益管理的决心和信心，相信在集团各级领导的指导下，苏州公司的精益管理工作将会进一步做实、做强，真正为企业所用，使公司达到开源节流、降本增效的目标。



桓仁公司

5月9日，本溪片区召开“圆梦”--学标杆与精益管理主题会议，各位同事在会上积极发言，分享精益管理及学标杆心得体会。

5月13日，桓仁公司借本溪片区“圆梦”活动契机，完善桓仁公司三年学标杆计划，各部门积极主动制定本部门学标杆目标，并提高部门学标杆年度主要评价指标。



盘锦公司

精益管理工作是是一种能最后溶入到企业管理血脉中去的DNA，为了能更好地推进精益管理工作的发展，切实把这种管理理念落实到工作中，5月16日，盘锦公司总经办与计划财务部员工集体去海城公司进行对标学习，就车辆、交际应酬、差旅费用控制等项目进行交流，通过大家的交流与沟通，大家更明确了自己如何做好本职工作，让工作有序快速的开展，提高自己的工作效率。

为了更进一步的推进精益管理的发展，明确精益管理的工作任务，推进全员对精益管理的学习热情，5月21日下午，盘锦公司召开了精益管理转训会议。



此次会议由盘锦公司各部门精益管理联络人参加，会议以精益管理重点，针对5月17日组织的“华润燃气精益管理倡导者培训”进行了转训。

各部门联络人积极的研讨精益管理以及学标杆工作，指出精益管理、学标杆应作为年度公司重要工作之一，大家要团结一致，把精益管理及学标杆工作贯彻落实到公司发展的各项工作中。



成都公司

5月14日开展精益管理培训一期，成都公司贾旭东副总经理出席本次培训，由公司精益管理绿带石胜奎对公司中层管理人员、项目人员和业务骨干共计90余人进行精益管理项目定义和测量阶段培训，培训现场分成8个小组进行模拟项目演练，并邀请工程公司绿带冯超做现场点评。



成都公司精益学习日

时间：2014年5月7日

参与人员：公司董事长、全体高管、中层管理人员、参控股公司外派管理人员、全体精益项目小组成员

形式：学标杆及精益管理动员大会

主要内容：

- ◆车德臣总经理介绍华润燃气集团学标杆指引
- ◆贾旭东副总经理部署2014年精益管理重点工作，动员公司全体员工高度重视，积极参与
- ◆贾朝茂董事长分享学标杆及精益管理体会，做总体工作要求



华润燃气营运平台

项目名称	固定资产条码上打印资产名称及保管人	项目类别	效率提升类	提案者	刘颖	提案者部门	安全技术部	提案者联系电话	051250335905
项目编号	NJ_KS_201400408	填报公司	昆山公司	所属大区	江苏大区	提交日期	2014-4-22	填报日期	2014-4-22
项目简介	固定资产条码上打印资产名称及保管人，更有明确了				项目价值	资产名称及保管人信息清晰明了			
项目得分	0.00	获奖信息	无	大区优选	是	公司优选	是	项目效益预估	0
改善前	资产条码上仅有资产编号，需对照资产台账查找				改善后	资产条码清晰明了			



华润燃气营运平台

项目名称	气化器基础螺栓防腐	项目类别	安全保障类	提案者	龔立文	提案者部门	其他	提案者联系电话	15258584197
项目编号	SH_LH_201400111	填报公司	临海公司	所属大区	上海大区	提交日期	2014-5-23	填报日期	2014-5-23
项目简介	由于气化器工作区域潮湿，基础螺栓腐蚀很快，加盖防尘帽。				项目价值	保护基础螺栓。			
项目得分	0.00	获奖信息	无	大区优选	是	公司优选	是	项目效益预估	0
改善前	没有加盖防尘帽。				改善后	加盖防尘帽。			





华润燃气营运平台

项目名称	阀门防锈蚀	项目类别	安全保障类	提案者	张力	提案者部门	输配管理部	提案者联系电话	0372-3926840
项目编号	ZZ_AY_201402422	填报公司	安阳公司	所属大区	河南大区	提交日期	2014-5-6	填报日期	2014-5-4
项目简介	球阀顶部压盖容易进水从而产生锈蚀现象，增加密封圈后消除改现象					项目价值	增加设备使用寿命		
项目得分	0.00	获奖信息	无	大区优选	是	公司优选	是	项目效益预估	0
改善前	易进水					改善后	密封		



华润燃气营运平台

项目名称	阀门螺杆保养加套	项目类别	安全保障类	提案者	林仕才	提案者部门	管网运行部	提案者联系电话	18090960229
项目编号	CD_YB_201400217	填报公司	宜宾公司	所属大区	四川大区	提交日期	2014-5-7	填报日期	2014-5-7
项目简介	将阀门清洁上润滑油保养加套，以防尘、防虫。					项目价值	确保阀门正常使用，延长阀门使用寿命，整体和谐美观。		
项目得分	0.00	获奖信息	无	大区优选		公司优选		项目效益预估	0
改善前	未加套					改善后	加不锈钢套		





华润燃气营运平台

项目名称	高压软管接头用塑料堵头堵住	项目类别	质量提升类	提案者	王缤荣	提案者部门	闽侯华润燃气有限公司	提案者联系电话	18359159133
项目编号	FZ_FZ_201401108	填报公司	福州公司	所属大区	福建大区	提交日期	2014-4-19	填报日期	2014-3-3
项目简介	高压软管接头没封住容易进杂物、雨水等，用塑料堵头堵住后能防止进杂物、雨水					项目价值	能防止高压软管接头内的滚珠生锈、堵塞		
项目得分	0.00	获奖信息	无	大区优选		公司优选		项目效益预估	0
改善前	高压软管接头容易进杂物、雨水等					改善后	高压软管接头不会进杂物、雨水		
									



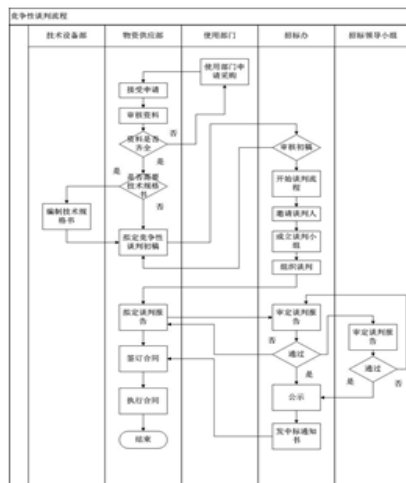
华润燃气营运平台

项目名称	改善 PE 管氧化皮刮削方式,使用新型旋转刮刀	项目类别	质量提升类	提案者	徐常才(安装)	提案者部门	其他	提案者联系电话	15106186581
项目编号	NJ_WX_201400336	填报公司	无锡公司	所属大区	江苏大区	提交日期	2014-3-6	填报日期	2014-3-6
项目简介	改善 PE 管刮削方式,使用新型旋转刮刀。以往 PE 管氧化皮刮削使用玻璃片刮削,表面不齐,造成热熔、电熔焊接质量不合格时有发生,使用新型旋转刮刀,不但解决上述问题,而且提高劳动效率。					项目价值	提高 PE 管氧化皮刮削质量,解决因氧化皮刮削不到位造成热熔、电熔焊接质量不合格现象。		
项目得分	10.00	获奖信息	无	大区优选		公司优选		项目效益预估	0
改善前	使用碎玻璃片刮削氧化皮,造成表面刮削不平整,造成热熔、电熔焊接质量不合格时有发生且不合规范					改善后	使用新型刮削器,结构简单、操作方便、刮削平整且比用玻璃碎片刮削效率高		
									



华润燃气营运平台

项目名称	编制竞争性谈判招标流程图	项目类别	效率提升类	提案者	吴国玮	提案者部门	战略管理部	提案者联系电话	13330108250
项目编号	FZ_NC_201402164	填报公司	南昌公司	所属大区	江西大区	提交日期	2014-4-3	填报日期	2014-4-3
项目简介	竞争性谈判招标的流程业务部门不熟悉, 编制流程图方便工作				项目价值	操作性和便捷性增强, 招标流程图更直观			
项目得分	0.00	获奖信息	无	大区优选	是	公司优选	是	项目效益预估	0
改善前	看文件了解流程				改善后	看文件和流程图, 操作性更强			




华润燃气营运平台

项目名称	手机快速转换 PDF 软件	项目类别	效率提升类	提案者	全刚	提案者部门	工程部	提案者联系电话	18004377616
项目编号	SY_LY2_201400066	填报公司	辽源公司	所属大区	黑龙江大区	提交日期	2014-4-1	填报日期	2014-4-1
项目简介	用手机下载软件直接转换成 PDF 代替以前的固定扫描仪				项目价值	手机下载软件辅助办公, 方便快捷, 不受时间地点限制			
项目得分	0.00	获奖信息	无	大区优选	是	公司优选	是	项目效益预估	0
改善前	用总经办扫描仪, 经常会遇到同事外出办事, 无法扫描				改善后	手机扫描方便快捷, 不受客观条件限制			



精益之道--终极答案在乎客户

文/杨雨晨【海城公司/总经理】

新春三月，生机昂然；盘锦大地，遍地芬芳。盘锦公司迎来了新的发展契机，也为盘锦华润燃气人做好“以客户为导向”服务理念提出了更高要求。

盘锦华润燃气有限公司在完成盘锦鼎翔集团3000户老用户通气置换后，又迎来了老用户开发的更高挑战——辽河油田曙光矿区10400户老用户的通气置换任务。在实施这项任务的同时，盘锦华润燃气人收获的是一份老用户开发工作的光荣与梦想，更添加一份责任和使命，为用户奉献清洁、安全、价优的管道天然气，最大限度消减燃气安全隐患，不断提升曙光矿区居民生活质量，更显意义非凡。

此次老用户开发对我们的燃气服务提出更高的要求。服务之道，止于至善。但如何才能无限接近完美，最终极答案唯在乎客户。在整个老用户的开发中，在油田矿区领导的主持下，我们多次与老用户代表召开了别开生面的安全、服务对接研讨会。与会人员除了公司工程、输配、客服等部门负责人，还邀请了特别嘉宾——盘锦鼎翔集团的老用户。研讨会上鼎翔集团的老用户根据自己与盘锦华润合作的体会、遇到的问题，为公司的服务质量及服务链条各环节进行“把脉问诊”，为油田曙光矿区服务给予指导、借鉴，市场、客服、安检等部门负责人共同零距离听取客户意见，面对面采集建议，这在盘锦公司尚属首次、并将成为一个崭新的起点。

精益之道--终极答案在乎客户（续）

与新老客户面对面，袒露的是我们的真心诚意，严格秉持“以客户为导向”的服务理念，持续深耕细作，运用精益工具与方法，优化工作流程、不断完善老用户开发工作存在的问题，不断赢得客户信任满意，从而促进公司内涵式增长。在今年3月，中石油集团公司矿区服务事业部领导视察盘锦华润燃气曙光矿区燃气入户项目，我们再次赢得了领导和用户的认可，辽河矿区已决定再把辽河油田外围4万户老用户的燃气入户改造工作交给我们！

收获了认可和肯定，但我们依旧保持清醒。服务之路、安全运营任重而道远。随着老用户开发工作的稳步推进，今年我们要使与老用户的零距离交流更深入、要与更多的油田领导接触、与工程公司、设计公司的联系将更为广泛与紧密、工程款的收回压力更大！面对更广阔的市场与任务，更多元化的需求，我们更应不断运用精益理念，对工作进行全面指导，使我们的服务层楼更进一步。

作为盘锦华润燃气人，我们时刻牢记华润“以客户为导向”的服务理念，既要内化于心，也要外化于行。要想客户之所求、急客户之所需、解客户之所忧，用华润人真诚温馨的热情、娴熟求精的技能，为那些熟悉的、不熟悉的用户提供全方位、周到、便捷、高效的服务，让用户放心、满意，以春雨润物的精神赢得用户的赞誉。

精益之道：终极答案在乎客户。“以客户为导向”，是一种服务理念，更是一种践行，这是一个长远目标，亦是我们盘锦公司矢志追求！我们盘锦公司也将深入落实王传栋董事长在总经理工作会议上的讲话精神，扎扎实实做好本职工作，持之以恒、坚定不移地践行“1+2+3，实现燃气梦”！

“今夜准备打仗”你准备好了吗？

文/杨雨晨【海城公司总经理】

随着中国城市燃气行业形势的迅速转变，燃气行业规模的不断壮大，行业竞争也变得日趋激烈。如何以“今夜准备打仗”的姿态投身燃气事业奋战准备中，不断拓展新的市场区域，加大力度维护特许经营权，进一步提升企业精益管理水平，推进各项生产和经营管理步入新的台阶，创造新的经济增长点？

听从指挥、爱岗敬业，这是做好准备的前提。首先要以精益思想为导向，武装头脑，改变思想、比学赶超，将早日实现“中国第一、世界一流”燃气企业的愿景融入每名员工心中。听令行动不迟疑，执行任务不懈怠，坚定信念不动摇，筑牢防线不松动，任何行动听指挥，关键时刻不含糊，确保每名员工都能心系企业，爱岗敬业。

凝聚队伍、激发斗志，这是做好准备的基础。牢牢把握凝聚团队的要点，紧贴使命任务拓展，以精益管理和学标杆工作为管理主题，让全员学方法、改思想、练作风、不断学习，全面交流对标，提升管理水平！**时刻把岗位当战场，改进工作作风，加大监管力度，强化执行力水平，从源头管理入手，着力加强精益管理，以“今夜准备打仗”的姿态投身于工作中，不断激发员工的斗志，促进新的经济增长点，不断创造出一个个奇迹！**

勇于拼搏、敢于担当，这是做好准备的标尺。从市场拓展到工程施工，从安全运营到后勤保障，每一个环节的开展都掺杂着华润燃气人的苦与乐，天然气的方向，就是我们理想延伸的方向，华润燃气人将不怕狂风巨浪、不畏艰难险阻，勇于担当、乐于担当、敢于担当，始终肩负起用户使用上安全清洁能源的使命！

“今夜准备打仗”你准备好了吗？（续）

在用户能够使用上安全清洁能源的使命感召下，在推进燃气战略发展的大潮中，用不服输的干劲、敢拼搏的斗志，把梦想融入工作，让平凡的岗位变成战斗的舞台，“今夜准备打仗”我们时刻准备着！**作为华润燃气这个温馨家庭的一份子，我们必将精益管理的意识和理念，贯穿融入到企业生产经营过程的始终，牢记目标、坚定信念、献身实践，让生产力各个要素的能量充分释放和奔涌起来，始终保持冲锋姿态，时刻“准备打仗”，不断增强企业核心竞争力，为企业可持续发展赢得新的动力和支持！**我们会始终高扬无私奉献精神，响应集团和大区的号召，以铿锵豪迈的脚步谱写出辉煌的篇章！

如果今夜准备打仗，你准备好了吗？

时间都去哪了

文/唐书玢【淄博公司】

马年春晚，一首《时间都去哪了》牵动万千心扉。歌曲以真挚的情感表达了儿女对父母无私真爱的感激和眷恋，也流露出人们对时光飞逝的惆怅和无奈。“时间都去哪了”一时间成为新年的流行词红遍大江南北，缠绵的旋律也激发了我们每一个人对时间的反思。

天地转 光阴迫

充满收获的2013年，时间留给了“快速开发工商业用户”课题组成长的印记。刚满一岁的他，正学会用自己的眼睛观察这个的企业，用自己的头脑理解精益管理的精髓。他勇敢而自信，叛逆而张扬，他将90-100天的工商业用户开发周期压缩至55天，这振奋人心的数字让所有人都相信，精益管理的目标不是一个遥远的梦想，而是每一名员工所肩负的责任。



时间都去哪了（续）

然而，若要真正将工作落到实处，没有相应的基础准备则无异于缘木求鱼。**精益管理是一个科学的管理方法，之所以科学，是因为每一个数据都来自严谨的统计，而不是听信描述和臆断。**众所周知，精益管理的理念最早是针对产品质量管理所提出，然而，我们的当务之急是针对工作的流程设计来改造优化和服务过程，服务过程中的可视度远远不及制造过程，所以，对于“快速开发工商业用户”课题组来说，一个严峻的挑战，就是把不可见的工作可视化。如何将业务流程可视化，如何统计整合各流程时间数据，如何选择合理的时间节点……一个个问题的问题摆在了我们面前。迷茫时，绿带大师张国红为小组带来了一系列“高端、大气、上档次”的分析工具：树形图分析法、SIPOC分析法、因果矩阵图分析法……每月一次的精益管理培训总是让我们受益匪浅，正如广告语“一年逛两次XX之家，每次都有新感觉”一样，的确，每次培训都对精益管理有新的认识、新的启发和新的收获。

无边界 学标杆

组长李琼总曾经在会上强调，“只有理顺内外因素，把握改进重点，才能大大提高优化的效果。”为此，公司各部门都倡导“无边界”合作，打破部室壁垒，加强协调合作的氛围，由崔爱琴、王爱丽、陈虎、崔波等各相关部门经理人亲自担任分小组组长，组成一套合理、高效的人员组织结构，全权负责活动的开展及对突发情况的预测和监控，从而保证改进措施得以在各部门顺利实施。



时间都去哪了（续）

课题小组在充分调研的基础上，把服务过程的每个流程准确地描述出来，形成流程框架，对流程的每个关键点的时间和量的数据进行收集和整理，并对现场勘查、物资备料等各环节进行现场观察，以便于分析改进。在将现有服务流程与标杆企业无锡公司进行对比后，测量出其中存在的问题与缺陷，并利用学到的精益管理工具对测量出的数字结果进行量化分析，查找造成缺陷的原因，着重分析关键因素，确定了下一步改进重点。

逝如斯 无昼夜

在确定了诸如设计人员素质、物资库存、工程质量、施工水平等等关键因子后，课题组根据流程本身实际情况，充分听取工作人员的意见与建议，反复探讨，筛选出快赢因子，有针对地研究解决方案，趋利避害，改进服务流程。并更多地运用信息平台，使流程更加直观更加便捷。通过文档化标准工作流程，许多改进措施都得以固化，极大地避免了操作的随意性，稳定保持改进成果。

“路漫漫其修远兮”，流程的改进并不是终点，在实施过程中，仍会出现各种各样的问题，因此对改进后的流程实施测量与控制是必不可少的，这就要求我们及时收集相关数据，听取用户和工作人员的反馈，以便分析和检查解决方案是否有效以及达到何种效果。最后，总结成功经验，提出新问题，对于仍存在的问题不断跟踪控制，形成循环。只有这样，才能把有效的方法制度化，从而最终实现持续改进、不断提高服务质量的效果。



时间都去哪了（续）

勤勉励 争朝夕

“天下大事，必作于细，天下难事，必成于精”。精益管理已逐渐渗透为华润的一种管理思维和文化，正在为华润的内涵式增长构建起强大的内在动力。2014年，“快速开发工商业用户”这一课题再次呈现在我们面前，我们有信心实现工商业用户开发周期压缩为45天的目标。汲取了去年的收获和经验，我们在固化成果的基础上，再次将课题深化，挖掘深层次的问题，滴滴汗水和收获时喜悦的笑脸，将在淄博华润的记忆中留下华彩篇章，“务实、激情、专业、创新”的华润企业精神也将在精益管理的实践中彰显和传承。

我们正在阔步走进精益化模式，感受一个新的管理时代的召唤！

精益管理从心开始

文/朱建宾【郑州设计】

从去年7月份毕业一到公司就开始接触精益管理，时光飞逝，转眼间已经将近一年了。精益管理把先进的管理理念和管理方法传授给我们，对我们的工作和生活都产生了积极的作用，让我们受益匪浅。总结精益管理心得主要表现在一下方面：

一、对精益管理理念得到了提升

精益管理起源于日本丰田生产方式的一种企业管理理论，以持续性的消除浪费、提高效率和效益为基本着眼点，其中6S就是一个很好的管理工具。

精益管理从心开始（续）

对于我们做设计的同事来说，只有不断整理整顿才会提高效率，只有清扫清洁才会改善环境，只有注重素养安全才能使工作不出错，只有对精益管理的理念有足够深的认识才能达到精益管理的目的。

二、将精益管理融入工作和生活

1) 生活那些事

5月20日，阳光明媚，天气好，心情也不错！起床洗了洗脑袋，洗过的水冲了冲马桶，上班去。走到公司，发现走廊中一个灯还亮着，就随手按了一下开关。对着整洁的办公桌开始了一天的工作。

2) 工作中的小小进步

繁琐重复的表格枯燥而容易出错，但office工具强大的功能可以帮我们省去好多不必要的麻烦。通过单元格与单元格之间的连接，只需改变一个数字就能得到想要的结果。CAD大家都会用，快捷键的使用大大提高的效率，控制间距的时候画一个圆就不用再去量安全距离控制的够不够。

3) 小结

生活和工作中能够改善的地方处处可见，精益管理并不难，难就难在有没有去用心改善；做到一时的改善也不难，长期坚持不懈，才是我们精益管理工作的目的。

三、精益管理体会

精益管理从我们新入职起一直伴随着我们，同时也一直影响着我们。每个人对精益管理的体会都是不一样的，在平时的生活和工作中只要大家好好把握，坚持不懈，认真学习，做到“从心开始”就会取得一样的效果。



精益管理感想

文/河源公司

走进华润，踏入河源华润燃气有限公司，转眼已两个月。在这两月中，精益管理已深入我的脑海中，贯穿于我的整个工作。

首先,我深刻了解到**精益管理是一种意识,一种观念;是一种认真的态度,更是一种精益求精的文化**。老子云:“天下难事,必做于易;天下大事,必做于细”,想成就一番事业必须从简做起,从细微处入手。对于企业也是一样的道理,现实工作中,做大事情的机会非常少,多数人、多数情况下只能做一些琐碎、单调的事情,或平淡、或鸡毛蒜皮,但这就是工作,这就是生活,每一个个体成为不可缺少的基础。工作中常因一件小事而导致全盘否定,就会出现 $100-1=0$ 的现象,因此,在现代管理中细节决定实体发展的成败。

其次,从自身而言我通过学习意识到,在工作中要摆正自己的位置,合理定位,做好自己的事情。如果把企业比作“人”,把总经理或领导层比作“头”,把中层管理比作“身体”,把基层人员比作“肢体”,如果一个企业,每一个人都能合理“定位”,能认识自己所处的地位,干好自己应干好的工作,发挥好自己的“专长”,就能在工作中游刃有余,左右逢源,不然很可能就是寸步难行。

第三,就企业而言,我认为应该加强本企业的文化建设,完善自身的管理机制。随着市场经济的高度发展,企业在精益管理的应用上,特别是社会分工越来越细,专业标准越来越高的社会趋势下,精益管理的重要性日见明显。



精益管理感想(续)

就上所述,精益管理是种意识,观念,是种态度与文化,因此,在企业中实施精益管理,就是对工作过程中的每一个细节都要精益求精,做每一件事哪怕是小事,都要持高度负责的态度,做到事无巨细,不断培养个人扎实,严谨的工作风格,做到事事有人管,时时有人查,时时有计划,事事有总结,杜绝管理上的漏洞,消除管理上的盲点,企业在竞争中才能步步为赢!我相信在我们不断的学习精益管理、做好工作的每一件小事的前提下,河源华润燃气也会不断的成长、发展。

精益管理 从身边做起

文/吴景荣【遂溪公司】

俗话说得好:每一个成功者都有一个开始,勇于开始才能找到成功的道路。华润集团连续两年把精益管理作为管理的主题,我们作为华润的一份子更应该认识到精益管理的目的和意义,从自己做起,从身边的小事做起。

刚开始接触精益管理的时候,我还不了解精益管理的精神所在,只是为了完成任务而实施,以为精益管理遥不可及。其实不然,精益管理就在我们身边。自集团公司倡导实行精益管理以来,我深深体会到精益管理带给我们的改变,特别是快速改善项目的提出。

之前认为微不足道的事情,经过改善之后会发生翻天覆地的变化。例如公司很多员工都没有意识到环保用纸,都是单面打印,这样公司每个月的打印纸用纸量很大,没有想到有些文件可以实施双面打印,后来提出快速改善,实施双面(续下页)



精益管理 从身边做起(续)

(续上页)打印，节约了不少打印用纸，也节约了办公用品的费用。除此之外，还有在我们日常工作中的点点滴滴：白天，不要频繁开灯，节约电源同时减少开关的损耗；用水后，顺手把水龙头拧紧，发现水龙头和马桶漏水要及时找人修理；人离开办公室，要把灯、空调，打印机、电脑等电源关掉；避免办公用品的一次性使用，用完的签字笔不用丢掉，可以把新的笔芯装进笔套重新使用等等。

精益管理，快速改善无处不在，只要我们用心，它就在我们身边。从小事做起，从点滴做起，从身边做起。是的，不积跬步无以至千里，不积小流无以成江海。每人贡献自己的一份力量，我相信遂溪公司的精益管理之路会越走越好，迎来更加辉煌而美好的明天。

也谈对精益管理的理解

文/陈艳【南京设计福州分院】

时光如流水般悄悄从我们身边流过，精益管理不知不觉也开展一年多了，从一知半解的懵懵懂懂到逐步加深，精益管理已经嵌入到我的生活工作中，作为华润的一名普通员工，我已经渐渐感觉到精益管理在工作中带来的好处。

精益无小事，精益管理不单纯是一种管理，它是日常行为的一种改变，以最小资源投入，创造出尽可能多的价值。精益管理应是以“精益求精”思想为核心，把事情做的更好，更快，更便宜。企业发展到一定程度，因为其所依靠的外部资源会越来越少，外部竞争也愈来愈激烈，相应的利润空间也必将越来越窄。**(续下页)**

也谈对精益管理的理解

文/陈艳【南京设计福州分院】

在此情形下，“节流”或许应提高到比“开源”更为重要的地位。精益管理可以持续改善企业生产经营的各个环节，有助于企业的节约化生产，降低资源能耗，提高资源综合利用率，使企业的利益价值最大化。从某种意义上说，精益管理是企业文化的基因，它是一种能最后溶入到企业管理血脉中去的DNA，它要求我们持之以恒。

精益管理应是无意识无能，到有意识无能，再到有意识有能，无意识有能的发展过程，它让我知道了什么是六西格玛，什么是5S，什么是八大浪费，让我知道精益管理应该从自己做起，通过自己的改变来影响他人，而且要从身边的事情做起，做好自己应该做的事情。它就像一股新鲜的血液注入到我们的生活，工作，家庭中，让我受益匪浅。

吾生也有涯，而知也无涯，所以我要坚持改善，用我的热情和执着托起精益管理美好的明天。

浅谈精益

文/张康妮【什邡公司】

作为新员工来讲，对公司很多管理制度、工作流程都需要一一了解与参与，在这个过程中，精益管理这个词已经从文件及会议中略有所闻的抽象概念到现在具体要做的一项日常工作。虽然无法从长远与宏观的角度上来全面认识与分析这项工作的作用与意义，但就平时在落实这项工作的过程里，还是有一定的浅见与感触的。

一直以来，精益求精都是各个领域各个行业的宗旨，但很少有把它具体到一项管理流程中的，所以，在第一次听到精益(续下页)



浅谈精益（续）

(续上页)管理时，我在觉得很新颖的同时也感受到我们集团的管理体系管理团队对公司的未来发展上要更进一步的决心与用心。站在公司的角度上我对精益的理解是只有不断求精才能产生更多更好的效益，在如今不稳定的经济形势与较为低迷的市场环境中，只有不断地完善自己才能去适应外界的不停变换，才能在大环境中长久生存。

精益管理是一项有“容量”的工作，它包含的范围从印章管理、现金管理、结算流程等各部门各项工作再到节约用水，安全用电，美化环境的日常生活细节。所谓细节也可以决定成败，虽然只是一个小小的改动，确实可以带来很大的优化。特别是对于我们财务这样一个细节繁琐的工作，任何细节都将影响到整个流程的运行。比如我们之前用纸质的表格登记结算情况时，由于数目较多，在给客户结算时光花费在查找结算资料的时间就占了很多，而且会出现资料保存不全的情况，这样一来影响了工作效率同时也影响客户对我们工作的评价。将纸质的结算登记表换为电子版之后，再也没有因为查找结算资料而花费大量时间，同时对于结算情况可以一目了然，大大地提高了工作效率，同时也节约了纸张。另一方面，为改善工作环境，我们买了小盆栽，办公室里多出的这点绿意，不仅起了装饰的作用，也反映出一种健康向上的生活态度，缓解了工作中的枯燥乏味。

精益化管理是一项有“向心力”的工作，它的参与者执行者不是公司的管理层或是某个部门，而是各个部门的各位同事。在这项工作里，每位员工都能有发言权，都能主动直接地参与到公司未来发展的工作中，这与过去由上而下的管理模式大为不同，**精益化管理就像一股强大的向心力，将每一丝细流凝聚成为一股源源不断的动力，从根本到全局来推动整个公司的不断改善与前进。**



我们不是一个人

---2014年团队建设活动暨精益对标活动有感

文/唐德跃【成都工程】

也许我们天天见面，
但忙碌的工作让我们忘却了彼此的交流。
办公室、家两点一线的生活，
让我觉得一个人能完成所有的事情。

然而，当我摇摇晃晃站在高空断桥上不敢前行时，
内心更多的是害怕和孤单，
当我听到下面同事不停地为我鼓劲时，
瞬间感到了身上的责任和身后的力量，
我需要跨过去的不止是自己内心的恐惧，
而是要连接一个团队的信念。

此时，我深深地感到我错了，
一个人不可能完成所有的事情。
我们永远都不是一个人，
我们身后站着的是支持我们的兄弟姐妹，
我们是一个团队，
我们能完成一个人无法想象的事情。

姚明一个人无法翻越的毕业墙，
而我们却可以全部翻越。



我们不是一个人（续）

当我和同事们手紧紧相扣时，
虽然没有任何人说出来
但在我心里有一个声音一直在响起：
“放心 我们永远不会松手”

“放心 我们永远不会松手”
这是心与心的交流，
这是生命的交付。
当还剩最后一位同事在毕业墙下时，
大家异口同声：不能丢下任何一个，
这就是团队。
你永远都不是一个人，
团队也不可能留下你一个人。

再忙碌的工作，
再单调的生活，
请不要忘记，
多带给身边人点微笑和拥抱。
不论工作上有多大的意见不一，
不论生活上有多么的不幸，
都请珍惜身边的同事，
相信我们不是一个人，
您将创造您无法想象的价值。



循环水系统的节能降耗

文/熊维宜【长春公司副总经理】

长春公司日液化30万方天然气项目循环水系统主要是作为压缩机及工艺装置区冷却器降温用，设计循环量为1600m³/h，循环水泵3台（两用一备），单台功率为132KW，扬程为40米，流量为750 m³/h，配套设置了4组（12座）闭式冷却塔，12台4KW喷淋泵，12台11KW风机。循环水采用软化水作为水源。循环水系统电耗约占LNG总电耗的7%左右，因此循环水系统的节能降耗对生产成本有重要影响，为此我们主要采取以下方面措施进行循环水系统的节能降耗：

1、当生产负荷低于18万方时，停用一台循环水泵，只开一台循环水泵，减少循环水量。

当生产负荷低于18万方时，由于只开一台压缩机，冷却需要的冷量比原来的设计值小接近一半，但如果直接停用一台循环水泵，循环水的压力会低于0.25MPa，会造成压缩机联锁停机。为此我们先将备用压缩机循环水进出口管线阀门关闭，只开运转压缩机的循环水，再停一台循环水泵，这样既能减少循环水循环量，同时又能保证循环水压力，保证压缩机安全稳定运行。仅此一项每小时可节省电量132 kW·h，电费按每度电0.61元，每天可节省电费约1932元。

2、根据生产负荷及环境温度，调整闭式冷却塔的投运组数及风机投运数量。

当生产负荷低于18万方时，环境温度低于-10℃，将闭式冷却塔的投运组数减少至2组，同时根据环境温度及BOG压缩机冷却器出口气体温度，将冷却塔风机减少至4台，通过此手段每小时可省电约100 kW·h，每天可节省电费1464元。

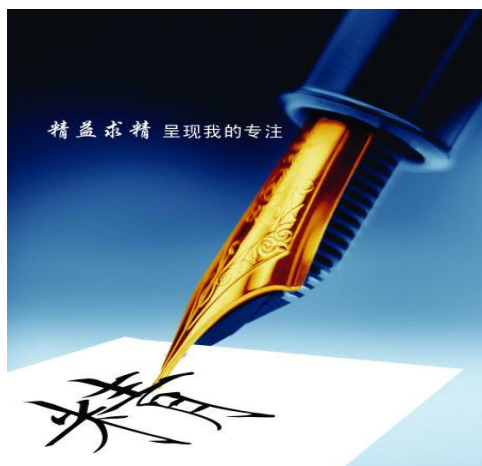
循环水系统的节能降耗（续）

3、增加冷却塔风机切换开关，有效除去冷却塔挂冰。

由于冬季温度一般都低于 -20°C ，冷却塔挂冰现象非常严重，堵塞风机进风通道，造成冷却塔冷却效果变差，原来厂家的设计没有考虑此影响，因此造成循环水温度达不到要求，整个装置的能耗增加。为此我们对冷却塔风机的转动方向加上了转换开关（成本约为720元），当冷却塔挂冰后，将风机转向往下吹，消除冷却塔的挂冰，挂冰消除后再将风机转换到上吹。通过此改造后，能减少风机开启数量2台，可省 $22\text{kW}\cdot\text{h}$ ，每天可节省电费322元。

4、建立冷却塔集水池定期清理制度，保证循环水系统换热效果良好。

冷却塔集水池作为循环水系统外喷淋水的收集池，由于一直暴露在空气中，运行一段时间后，池底会产生大量杂物，如果不及时清理，会造成喷淋水水质变差，循环水盘管结垢，直接影响换热效果，导致循环水温度达不到要求，造成压缩机的电耗增加，根据估算压缩机二级入口温度提高 10°C （由 32°C 提高至 42°C ），压缩机能耗会增加2%左右，原料气压缩机功率为700KW，冷剂压缩机功率为2200KW，这样就会导致每小时电耗增加 $29\text{kW}\cdot\text{h}$ 。因此我们规定冷却塔集水池每10天进行清理，通过建立制度，保证冷却塔的冷却效果，确保整个生产装置的电耗不会因此而增加。



精益求精 呈现我的专注

精益改变现在 精益引领未来



华润燃气

China Resources Gas

华润燃气精益管理办公室

邮箱: jingyigl@crgas.com

精益网站: <http://www.crgas.com/news2.aspx?cid=92>